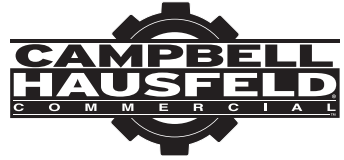
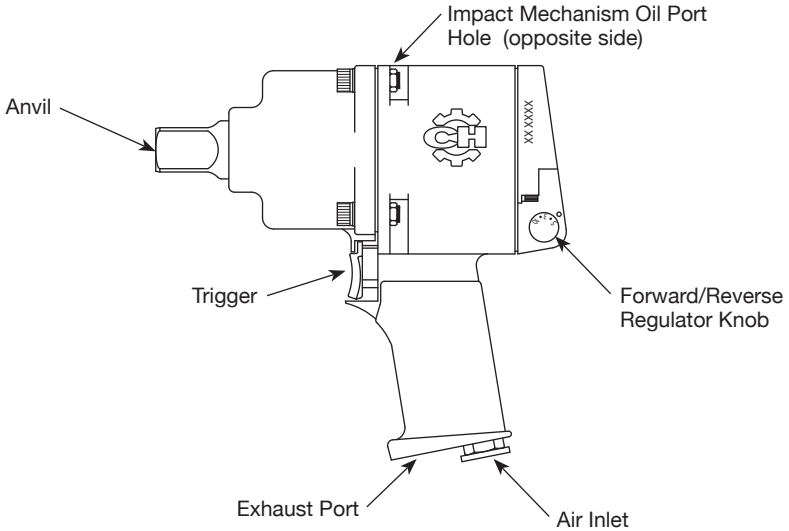


1 inch Pistol Grip Impact Wrench



MODEL: CL255900AV



Description

Impact wrenches are designed for removing and installing nuts and bolts. A rotating mechanism delivers a series of blows that produces torque to remove or install a fastener.

Specifications

Average	15.4 SCFM @ 90 PSIG (18% usage)
Air Consumption	
Continuous	85.4 SCFM @ 90 PSIG (100% usage)
Air Consumption	
Max Operating Pressure	90 PSIG
Max RPM	5000
Max Torque	1450 ft.lb
Working Torque	200-850 ft.lb
Impact Mechanism Type	Twin Hammer
Bolt Capacity	1-1/4 inch
Air Inlet	1/2 NPT (Female)
Minimum Hose Size	1/2 inch
Drive	1 inch Sq
Weight	13 lbs.

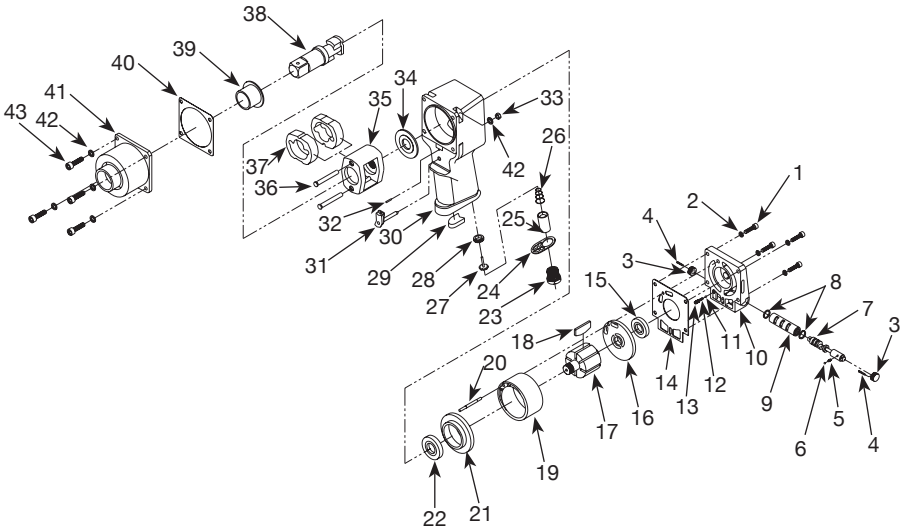
**For Replacement Parts or Technical Assistance,
Call 1-855-504-5678**

Please provide following information:

- Model number
- Serial number (if any)
- Part description and number as shown in parts list

Address any correspondence to:

Campbell Hausfeld
Attn: Customer Service
100 Production Drive
Harrison, OH 45030 U.S.A.



REGISTER YOUR PRODUCT ONLINE NOW!
<http://reg.ch-commercial.com>

REPLACEMENT PARTS LIST

Ref. No.	Description	Part No.	Qty.
1	Screw	--	4
2	Split lock washer	--	4
3	Regulator knob	--	2
4	Roll pin	● ❁	2
5	Spring	❁	1
6	Ball	❁	1
7	Reverse throttle assembly with ball and spring detent	❁	1
8	O-ring	● ❁	2
9	Throttle bushing	--	1
10	Rear cover	--	1
11	Ball	●	1
12	Spring	●	1
13	Set screw	--	1
14	Rear gasket	●	1
15	Bearing	--	1
16	Rear end plate	--	1
17	Rotor	--	1
18	Rotor vane/blade	○	6
19	Cylinder	--	1
20	Pin	●	1
21	Front end plate	--	1
22	Bearing	SV019600AV	1
23	Inlet bushing with screen	--	1
24	Exhaust deflector	▲	1
25	Spring pad	▲	1
26	Spring	▲	1
27	Valve assembly	▲	1
28	Valve rubber seal	▲	1
29	Silencer (muffler)	▲	1
30	Housing with bushing and valve seal	--	1
31	Trigger assembly	SV028700AV	1
32	Trigger guide pin	●	1
33	Nut	--	4
34	Rear washer	‡	1
35	Hammer cage	‡	1

Continued on next page

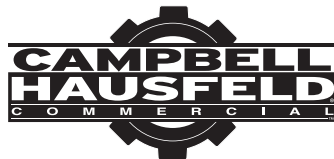
REPLACEMENT PARTS LIST (CONTINUED)

Ref. No.	Description	Part No.	Qty.
36	Hammer pin	--	2
37	Hammer	--	2
38	Anvil	--	1
39	Anvil bushing	--	1
40	Front gasket	●	1
41	Front housing	--	1
42	Split lock washer	--	8
43	Screw	--	4

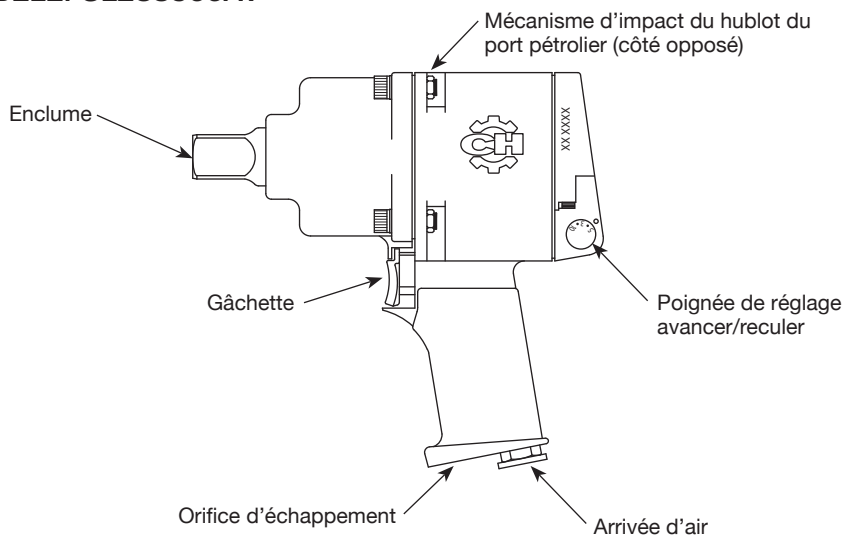
REPLACEMENT PARTS KITS

Ref. No.	Description	Part No.
▲	Valve kit	SV255901AV
●	Gasket/small parts kit	SV255903AV
‡	Impact cage kit	SV255906AV
○	Motor blade kit	SV255908AV
♣	Forward/reverse regulator kit	SV255909AV
--	Not available	

Clé à chocs pour poignée-pistolet de 1 po



MODÈLE: CL255900AV



Description

Les clés à chocs sont conçues pour retirer et installer les écrous et les boulons. Un mécanisme de rotation offre une série de coups qui produit un couple pour retirer et installer une fixation.

Spécifications

Consommation d'air moyenne	436,1 l/min @ 621 kPa (utilisation 18%)
Consommation d'air continue	2418,3 l/min @ 621 kPa (utilisation 100%)
Pression de Service Maximum	621 kPa
tr/min Max.	5000
Couple max	200,5 kg m
Couple de service	27,66-117,56 kg m
Type de mécanisme de chocs	Double Marteau
Capacité de boulon	1-1/4 po
Arrivée d'air	1/2 (po) NPT (Femelle)
Taille de tuyau minimum	1/2 po
Entraînement	1 po carré
Poids	5,9 kg

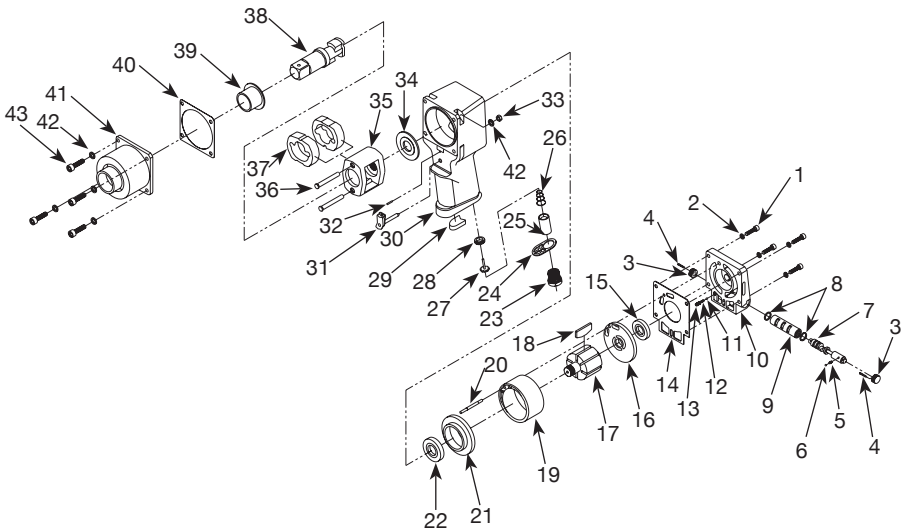
Pour pièces de rechange ou assistance technique, appeler 1-855-504-5678

S'il vous plaît fournir l'information suivante :

- Numéro de Modèle
- Numéro de série (si présent)
- Description et numéro de la pièce

Adresser toute correspondance à :

Campbell Hausfeld
Attn: Customer Service
100 Production Drive
Harrison, OH 45030 U.S.A.



ENREGISTREZ VOTRE PRODUIT EN LIGNE MAINTENANT !
<http://reg.ch-commercial.com>

LISTE DE PIÈCES DE RECHANGE

N° de réf.	Description	N° de pièce	Qté.
1	Vis	--	4
2	Rondelle-frein fendue	--	4
3	Bouton de régulateur	--	2
4	Goupille-ressort	● ❁	2
5	Ressort	❁	1
6	Roulement	❁	1
7	Le montage d'une manette d'inversion avec une détente pour la bille et le ressort	❁	1
8	Joint torique	● ❁	2
9	Manette de réduction	--	1
10	Couvercle arrière	--	1
11	Roulement	●	1
12	Ressort	●	1
13	Vis de pression	--	1
14	Joint d'étanchéité arrière	●	1
15	Palier	--	1
16	Plaque d'extrémité, arrière	--	1
17	Rotor	--	1
18	Aube/pale de rotor	○	6
19	Cylindre	--	1
20	Goupille	●	1
21	Plaque d'extrémité, avant	--	1
22	Palier	SV019600AV	1
23	Douille d'admission avec tamis	--	1
24	Défecteur d'échappement	▲	1
25	Patin de ressort	▲	1
26	Ressort	▲	1
27	Soupape équipée	▲	1
28	Soupape du joint d'étanchéité	▲	1
29	Silencieux	▲	1
30	Housse avec joint d'étanchéité et de réduction	--	1
31	Gâchette équipée	SV028700AV	1
32	Poignée de la tige de guidage	●	1
33	Écrou	--	4
34	Lave-glace arrière	‡	1
35	Cage de marteau	‡	1

Suite à la page suivante

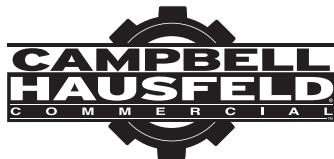
LISTE DE PIÈCES DE RECHANGE (SUITE)

N° de réf.	Description	N° de pièce	Qté.
36	Goupille de marteau	--	2
37	Marteau	--	2
38	Enclume	--	1
39	Douille d'enclume	--	1
40	Joint d'étanchéité avant	●	1
41	Housse avant	--	1
42	Rondelle-frein fendue	--	8
43	Vis	--	4

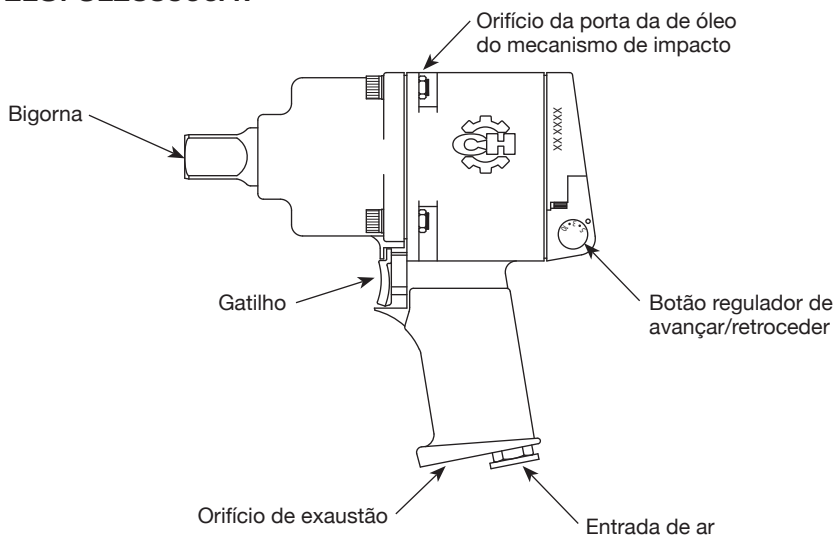
NÉCESSAIRES DE PIÈCES DE RECHANGE

N° de réf.	Description	N° de pièce
▲	Nécessaire de soupape	SV255901AV
●	Ensemble de joint/petites pièces	SV255903AV
‡	Ensemble de cage d'impact	SV255906AV
○	Ensemble de pale à moteur	SV255908AV
♣	Ensemble de réglage avancer/reculer	SV255909AV
--	Pas disponible	

Parafusadeira de Impacto de 2,54 cm Tipo Pistola



MODELO: CL255900AV



Descrição

Chaves de impacto são desenvolvidas para remover e instalar porcas e parafusos. Um mecanismo giratório realiza uma série de acertos que produzem torque para remover ou instalar um prendedor.

Especificações

Consumo	436,1 l/min @ 6,21 bar médio de ar (uso de 18%)
Consumo	2418,3 l/min @ 6,21 bar contínuo de ar (uso de 100%)
Pressão máxima de operação	6,21 bar
RPM Maximo	5000
Torque máximo	200,5 kg m
Torque de trabalho	27,66-117,56 kg m
Tipo de mecanismo de impacto	Martelo duplo
Capacidade de parafusos	3,18 cm
Entrada de ar	1/2 NPT (Interior)
Orifício mínimo de mangueira	12,7 mm
Impulso	2,54 cm (1" Sq)
Peso	5,9 kg

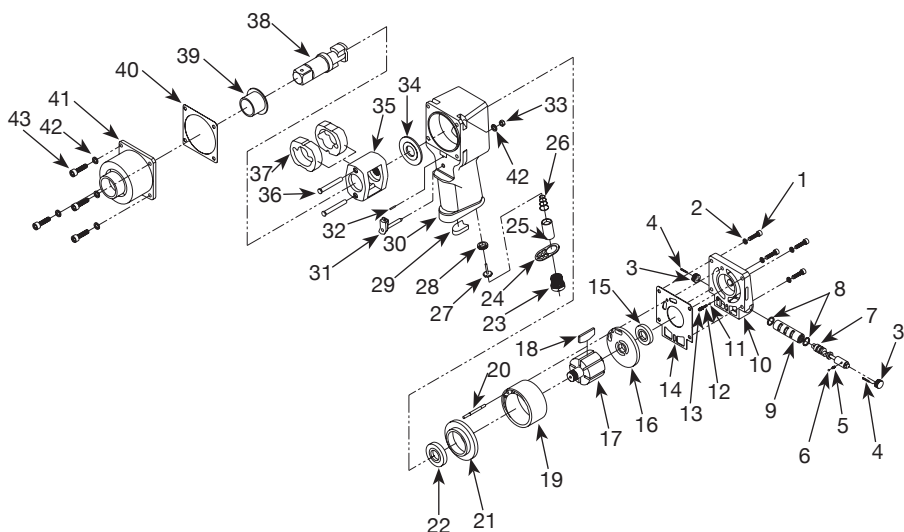
Para peças de reposição ou assistência técnica, entre em contato com o seu distribuidor local

Por favor forneça as seguintes informações:

- Número do modelo
- Número de série (se houver)
- Descrição e número da peça como mostrado na lista de peças

Envie as correspondências para:

Campbell Hausfeld
Attn: Customer Service
100 Production Drive
Harrison, OH 45030 U.S.A.



REGISTRE SEU PRODUTO ON-LINE AGORA!
<http://reg.ch-commercial.com>

LISTA DE PEÇAS DE REPOSIÇÃO

No. de Ref.	Descrição	Número da Peça	Qtd.
1	Parafuso	--	4
2	Arruela de fixação bipartida	--	4
3	Botão de regulação	--	2
4	Pino de rotação	● ❀	2
5	Resorte	❀	1
6	Esfera	❀	1
7	Conjunto de reversão com esfera e retentor de mola	❀	1
8	Anel em "O"	● ❀	2
9	Casquilho do controle	--	1
10	Tampa posterior	--	1
11	Esfera	●	1
12	Resorte	●	1
13	Parafuso de fixação	--	1
14	Vedação posterior	●	1
15	Mancal	--	1
16	Placa terminal posterior	--	1
17	Rotor	--	1
18	Palheta/lâmina do rotor	○	6
19	Cilindro	--	1
20	Pino	●	1
21	Placa terminal frontal	--	1
22	Mancal	SV019600AV	1
23	Embuchamento de entrada c/Tela	--	1
24	Deflector de escape	▲	1
25	Assento da mola	▲	1
26	Resorte	▲	1
27	Conjunto da válvula	▲	1
28	Vedação de borracha da válvula	▲	1
29	Silenciador (amortecedor de ruído)	▲	1
30	Carcaça com encaixe e vedação da válvula	--	1
31	Conjunto do gatilho	SV028700AV	1
32	Pasador de guia del gatillo	●	1
33	Porca	--	4
34	Arruela posterior	‡	1
35	Caixa dos marteletes	‡	1

Continua na próxima página

LISTA DE PEÇAS DE REPOSIÇÃO (CONTINUAÇÃO)

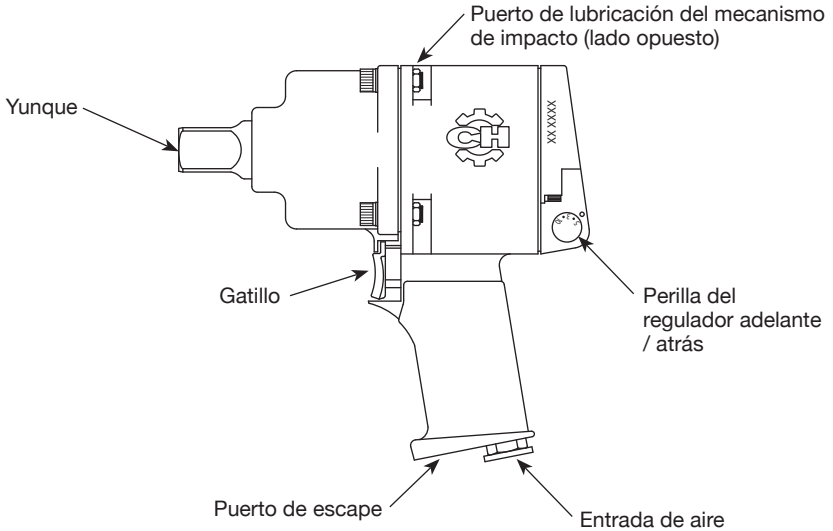
No. de Ref.	Descrição	Número da Peça	Qtd.
36	Pino do martelete	--	2
37	Martelete	--	2
38	Bigorna	--	1
39	Casquilho da bigorna	--	1
40	Vedação frontal	●	1
41	Corpo frontal	--	1
42	Arruela de fixação bipartida	--	8
43	Parafuso	--	4

CONJUNTOS DE PEÇAS DE REPOSIÇÃO

No. de Ref.	Descrição	Número da Peça
▲	Jogo de válvulas	SV255901AV
●	Jogo de juntas/pequenas peças	SV255903AV
‡	Conjunto da trava de impacto	SV255906AV
○	Conjunto das lâminas do motor	SV255908AV
♣	Jogo regulador de reversão	SV255909AV
--	Não disponível	

Pistola de Impacto de 2,54 cm con Mango de Pistola

MODELO: CL255900AV



Descripción

Las llaves de impacto están diseñadas para la instalación y remoción de tuercas y tornillos. Un mecanismo giratorio transmite una serie de golpes los cuales producen un torque, para la instalación o remoción del tornillo.

Especificaciones

Consumo	436,1 l/min @ 6,21 bar promedio de aire (18% de uso)
Consumo	2418,3 l/min @ 6,21 bar de aire continuo (100% de uso)
Máx. presión operativa	6,2 bar
RPM Max.	5000
Torsión máx.	200,5 kg m
Torsión de trabajo	27,66-117,56 kg m
Tipo de mecanismo de impacto	Martillos dobles
Capacidad del perno	3,18 cm (1-1/4 pulg.)
Admisión de aire	1/2 NPT (Interior)
Diámetro mínimo de la manguera	12,7 mm
Impulsión.	2,54 cm (1 pulg. Sq)
Peso	5,9 kg

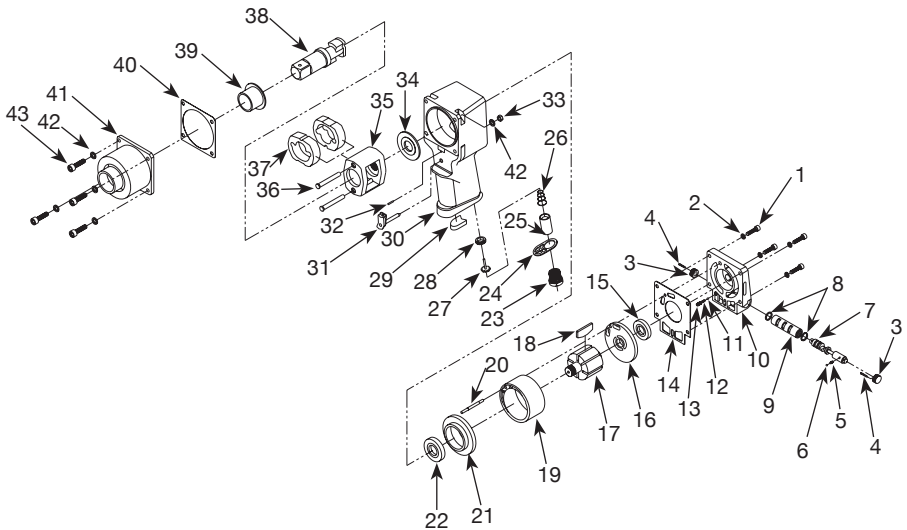
Para Ordenar Repuestos o Asistencia Técnica, Sírvese Llamar al Distribuidor Más Cercano a Su Domicilio

Sírvase darnos la siguiente información:

- Número del modelo
- Código impreso (si correspondiera)
- Descripción y número del repuesto según la lista de repuestos

Dirija toda la correspondencia a:

Campbell Hausfeld
Attn: Customer Service
100 Production Drive
Harrison, OH 45030 U.S.A.



¡REGISTRE SU PRODUCTO EN LÍNEA AHORA MISMO!
<http://reg.ch-commercial.com>

LISTA DE PARTES DE REPARACIÓN

No. de Ref.	Descripción	No. de Parte	Ctd.
1	Tornillo	--	4
2	Arandela de presión de seguridad	--	4
3	Perilla del regulador	--	2
4	Clavija	● ❁	2
5	Resorte	❁	1
6	Esfera	❁	1
7	Ensamble de estrangulación de reversa con esfera y resorte retenedor	❁	1
8	Anillo en O	● ❁	2
9	Buje de estrangulación	--	1
10	Tapa posterior	--	1
11	Esfera	●	1
12	Resorte	●	1
13	Tornillo fijador	--	1
14	Empaque posterior	●	1
15	Cojinete	--	1
16	Placa posterior	--	1
17	Rotor	--	1
18	Paleta/cuchilla del rotor	○	6
19	Cilindro	--	1
20	Clavija	●	1
21	Placa frontal	--	1
22	Cojinete	SV019600AV	1
23	Conexión de entrada con filtro	--	1
24	Deflector del orificio de salida	▲	1
25	Almohadilla del resorte	▲	1
26	Resorte	▲	1
27	Ensamble de la válvula	▲	1
28	Sello de goma de la válvula	▲	1
29	Silenciador	▲	1
30	Caja con buje, válvula y sello de la válvula	--	1
31	Ensamble del gatillo	SV028700AV	1
32	Clavija guía del gatillo	●	1
33	Tuerca	--	4
34	Arandela posterior	‡	1
35	Carcasa del martillo	‡	1

Continúa en la página siguiente

LISTA DE PARTES DE REPARACIÓN (CONTINUACIÓN)

No. de Ref.	Descripción	No. de Parte	Ctd.
36	Clavija del martillo	--	2
37	Martillo	--	2
38	Yunque	--	1
39	Buje del yunque	--	1
40	Junta anterior	●	1
41	Caja anterior	--	1
42	Arandela de presión de seguridad	--	8
43	Tornillo	--	4

JUEGOS DE REPUESTOS

No. de Ref.	Descripción	No. de Parte
▲	Juego de válvulas	SV255901AV
●	Juego de juntas/ repuestos pequeños	SV255903AV
‡	Juego de la carcasa de impacto	SV255906AV
○	Juego de cuchillas del motor	SV255908AV
♣	Juego de regulador adelante/reversa	SV255909AV
--	No disponible	